

# MANUAL DEL USUARIO

**BICICLETAS PLEGABLES  
DESDE 1956**

MÁS DE 65 AÑOS DE TRAYECTORIA GARANTIZAN  
LA CALIDAD DE NUESTROS PRODUCTOS

*Aurorita*



**ORIGINAL 70** *Mi Aurorita*

*¡Siguiendo este instructivo usted tendrá una bicicleta plegable para toda la vida!*

*Aurorita*

### **Introducción y propósito de este manual**

Lea atentamente este manual para usar su bicicleta plegable de una manera segura. La correcta utilización y el mantenimiento son fundamentales para garantizar la seguridad tanto de los componentes como del ciclista.

### **ADVERTENCIA:**

**Si no está seguro sobre cómo realizar los ajustes necesarios a la bicicleta, acuda a un mecánico de bicicletas profesional para que haga los ajustes.**

### **Bicicletas plegables**

Nuestras bicicletas plegables están pensadas y desarrolladas para ser utilizadas en la ciudad y en el asfalto. No son aptas para descenso, saltos, piruetas ni para bajar cordones bruscamente. Dichas acciones pueden ocasionar daños a los componentes de la bicicleta y sobre todo pueden poner en peligro la integridad física del ciclista.

Tenga en cuenta que las bicicletas plegables requieren un mayor mantenimiento que las bicicletas convencionales por la complejidad de sus componentes.

**Es muy importante que tanto la bisagra del cuadro como la bisagra del stem estén correctamente ajustadas y no tengan movimiento alguno.** En la página 6 y 8 del manual vamos a explicarle sobre estos puntos y usted podrá disfrutar al máximo el uso de su bicicleta plegable.

**¡ATENCIÓN!** Las recomendaciones de seguridad contenidas en este manual indican cómo evitar potenciales situaciones de riesgo que de no observarse, podrían resultar en accidentes, daños o lesiones por pérdidas de control y caídas. Es importante que los adultos expliquen a los niños el contenido de este manual.

## ORIGINAL 70

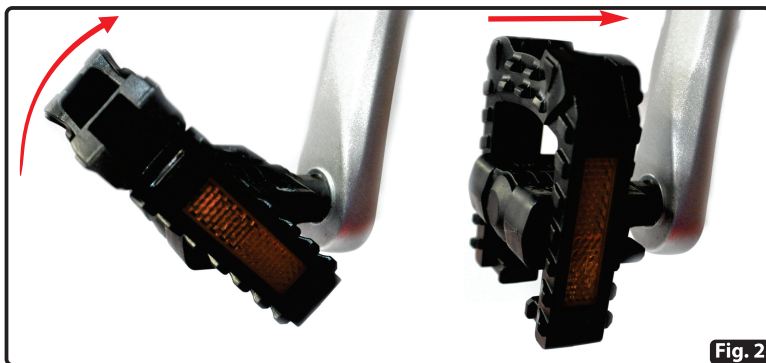
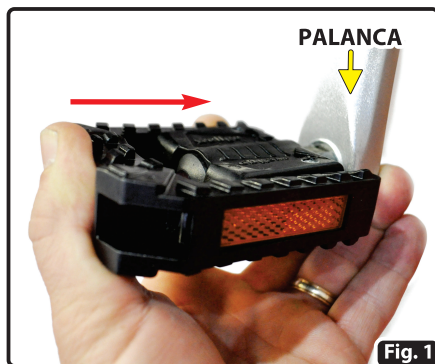
### INSTRUCCIONES DE PLEGADO

*Aurorita*

La bicicleta plegable AURORITA ORIGINAL 70 cuenta con un moderno diseño y tecnología de avanzada que permite un rápido y sencillo plegado completo. Pasos a seguir:

#### 1. PLEGAR LOS PEDALES

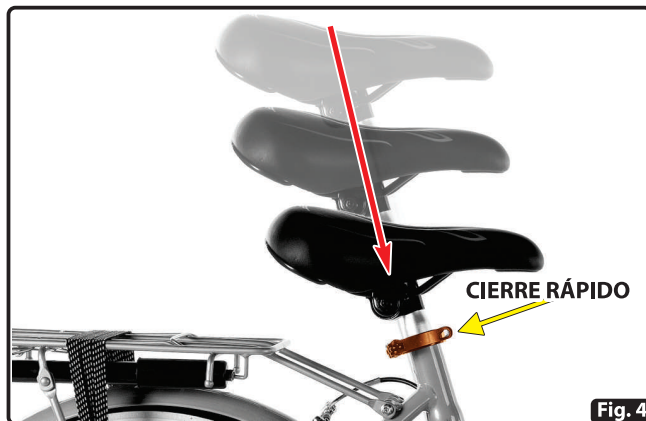
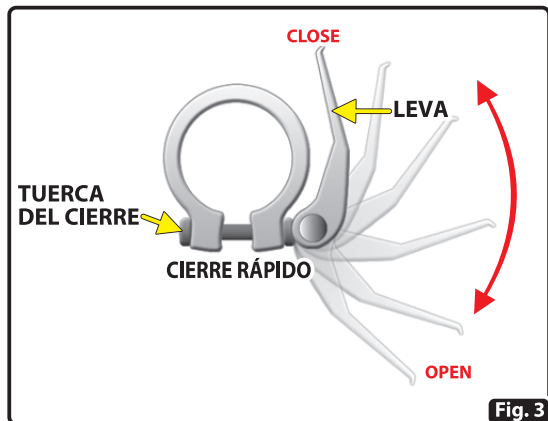
- Presionar el **pedal** contra el **eje de la palanca** (Fig. 1).
- Empujar el **pedal** hacia arriba hasta su posición vertical (Fig. 2).
- Repetir el proceso con el otro pedal.



**¡ATENCIÓN!** Los pedales deben ser colocados por personal especializado utilizando las herramientas adecuadas y respetando los torques correctos. La mala colocación ocasiona el desgaste de la rosca dejándola inutilizable. Antes de utilizar la bicicleta siempre verificar que ambos pedales hayan quedado firmemente trabados en su posición horizontal, correctamente ajustados y sin juego. Para mayor información ver **MANUAL DEL USUARIO (Pág. 33)**.

### 2. BAJAR EL ASIENTO

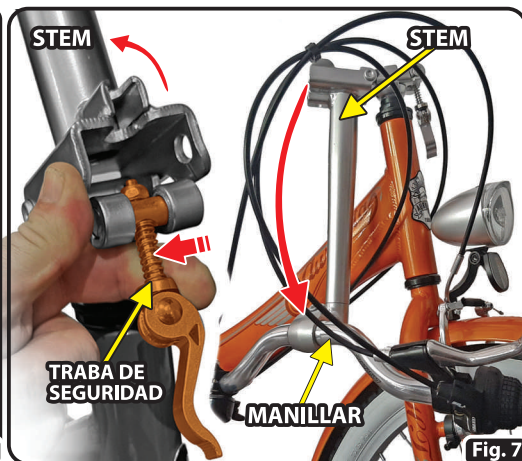
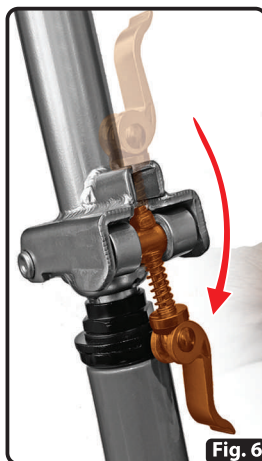
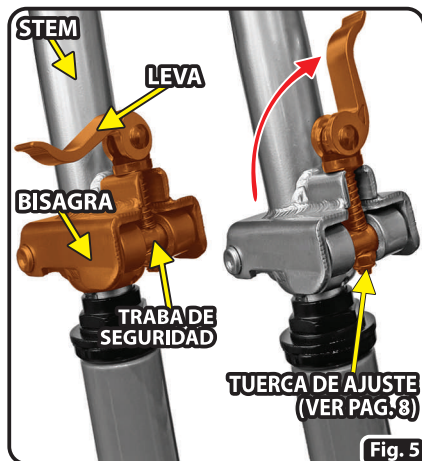
- Abrir el **cierre rápido** del caño portasilla llevando la **leva** hacia la posición **"open"** (Fig. 3).
- Bajar el asiento a la posición más baja posible (Fig. 4).
- Ajustar el cierre rápido para asegurar el caño portasilla llevando la **leva** a la posición **"close"**.



**NOTA:** Ajustar correctamente el cierre rápido de la siguiente manera: presionar la leva hacia la posición "close", pinzando con los dedos sobre el caño portasilla y con la palma de la mano sobre la leva. Deberá sentirse cierta resistencia desde la posición inicial hasta cerrar el mecanismo. En los casos en que no se consiga dicha resistencia, repetir la operación aflojando o ajustando la **tuerca del cierre**, según corresponda. No ajustar el cierre girando desde la leva. Para mayor información ver **MANUAL DEL USUARIO (Pág. 12)**

### 3. PLEGAR EL STEM (MANILLAR)

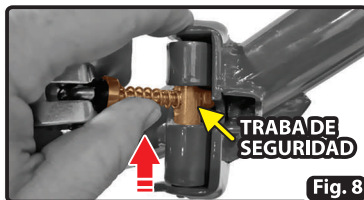
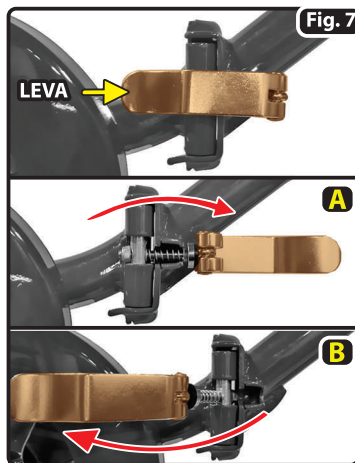
- Llevar la **leva** hacia arriba (Fig. 5) y después hacia fuera de la bisagra del **stem** (Fig. 6).
- Presionar la **traba de seguridad** hacia la izquierda para liberar el mecanismo y plegar el **stem** hacia abajo de manera que el **manillar** quede junto a la rueda delantera. (Fig. 7).



**¡ATENCIÓN!** Al abrir o cerrar la **LEVA** de la **BISAGRA** deberá sentirse cierta resistencia. En caso de que no se consiga dicha resistencia, es necesario ajustar la **"TUERCA DE AJUSTE"** que se encuentra en la **LEVA**. Ver **Pág. 8**.

### 4. PLEGAR EL CUADRO

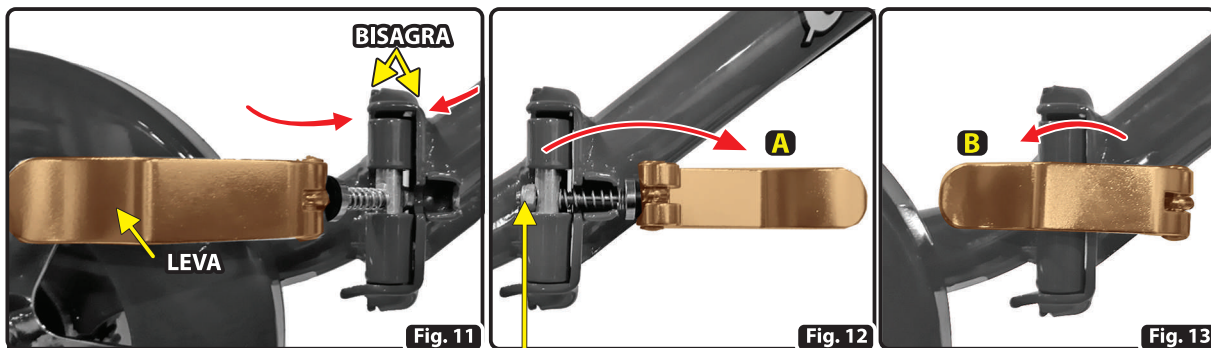
- Girar la **leva** de la bisagra hacia adelante y luego para atrás para liberar el mecanismo de traba (Fig. 7 "A" y "B").
- Quitar la **traba de seguridad** llevandola hacia arriba (Fig. 8).
- Proceder a plegar la bicicleta desde la **bisagra** del cuadro (Fig. 9) hasta que la rueda delantera y trasera queden juntas (Fig. 10).



**¡ATENCIÓN!** Al abrir o cerrar la **LEVA** de la **BISAGRA** deberá sentirse cierta resistencia. En caso de que no se consiga dicha resistencia, es necesario ajustar el "**TUERCA DE AJUSTE**" que se encuentra en el interior de la **LEVA**. Ver **Pág. 6**.

### 1. DESPLEGAR EL CUADRO

- Desplegar la bicicleta cerrando la **bisagra** del cuadro (Fig. 11).
- Llevar la **leva** hasta la posición "A" (Fig. 12).
- Llevar la **leva** hasta la posición "B" para trabar el mecanismo (Fig. 13).



TUERCA DE AJUSTE (VER PÁG. 6)

**¡ATENCIÓN!** Al realizar el paso "C)", deberá sentirse cierta resistencia desde la posición inicial hasta cerrar el mecanismo. En caso de que no se consiga dicha resistencia, repetir la operación ajustando el "TUERCA DE AJUSTE" que se encuentra en el interior de la LEVA. Ver Pág. 6.

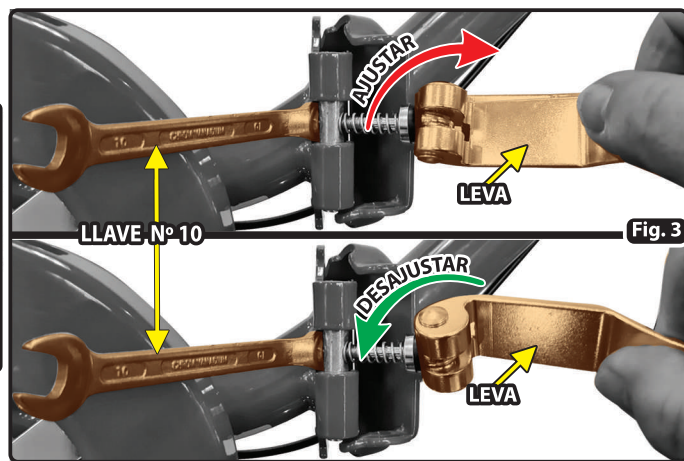
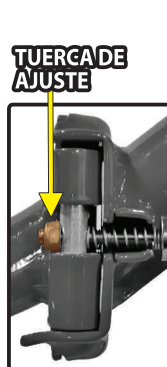
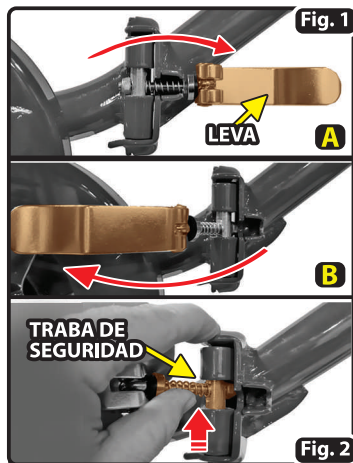
# ORIGINAL 70 PARA TODA LA VIDA !

## AJUSTE DE LA BISAGRA DEL CUADRO ●

# Aurorita

Al abrir o cerrar la **LEVA** de la **BISAGRA** deberá sentirse cierta resistencia. En caso de que no se consiga dicha resistencia, es necesario ajustar la "**TUERCA DE AJUSTE**" de la siguiente manera:

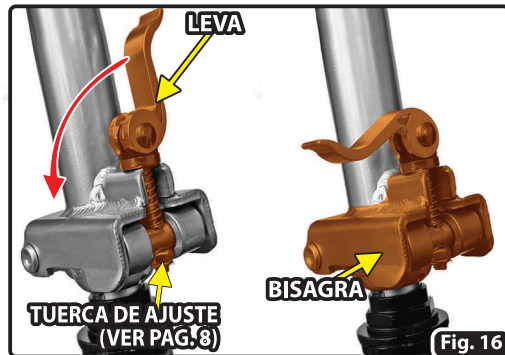
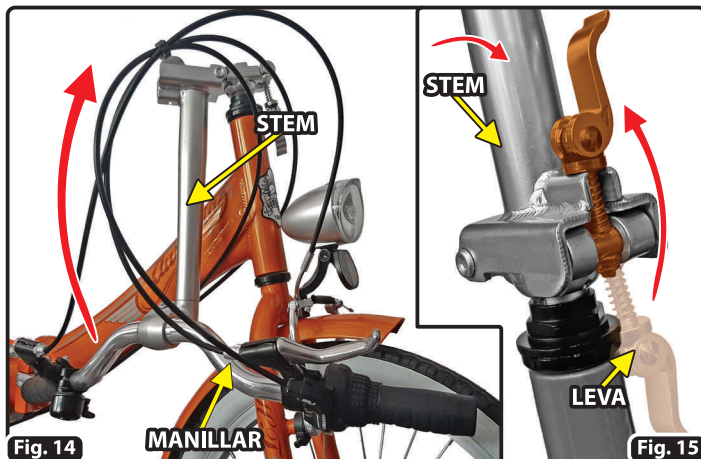
- Girar la **leva** de la bisagra hacia adelante y luego para atrás para liberar el mecanismo de traba (Fig. 1 "A" y "B"). Más info Pág. 4.
- Quitar la **traba de seguridad** llevandola hacia arriba (Fig. 2) y abrir levemente la bisagra del cuadro (Fig. 3).
- Utilizando una **llave fija N°10** sujetar la **TUERCA DE AJUSTE** y girando la **leva** proceda a realizar el **AJUSTE (SENTIDO HORARIO)** o **DESAJUSTE (SENTIDO ANTIHORARIO)** según corresponda (Fig. 3).





### 2. DESPLEGAR EL STEM (MANILLAR)

- Llevar el **manillar** hasta su posición vertical (Fig. 14).
- Sujetar firmemente el **stem** y, asegurándose de que el mismo no se mueva, llevar la **leva** hacia arriba de la **bisagra** (Fig. 15).
- Llevar la **leva** hacia abajo para trabar la **bisagra** (Fig. 16).



**ADVERTENCIA:** Colocándose delante de la bicicleta, mientras se sostiene la rueda delantera entre las piernas, intentar mover el manillar desde sus extremos, verificando que el mismo no posea movimiento alguno.

**¡ATENCIÓN!** Al realizar el paso "c)", deberá sentirse cierta resistencia desde la posición inicial hasta cerrar el mecanismo. En caso de que no se consiga dicha resistencia, repetir la operación ajustando la "TUERCA DE AJUSTE" que se encuentra en la leva. Ver Pág. 8.

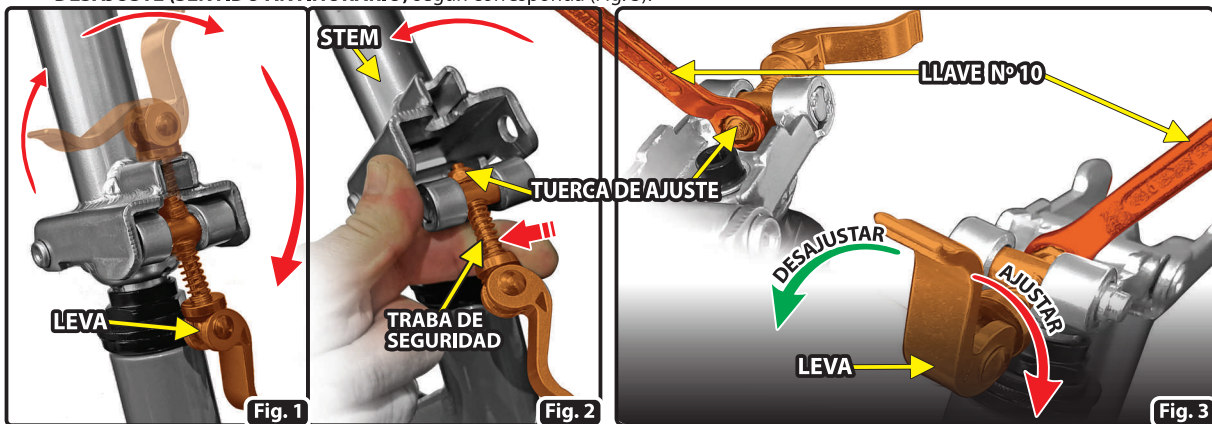
**ORIGINAL 70 PARA TODA LA VIDA !**

**AJUSTE DE LA BISAGRA DEL STEM !**

*Aurorita*

Al abrir o cerrar la **LEVA** de la **BISAGRA** deberá sentirse cierta resistencia. En caso de que no se consiga dicha resistencia, es necesario ajustar la tensión del **TUERCA DE AJUSTE** de la siguiente manera:

- Llevar la **leva** hacia arriba y despues hacia fuera de la bisagra del **stem** (Fig. 1). Más info Pág. 3.
- Presionar la **traba de seguridad** hacia la izquierda para liberar el mecanismo (Fig. 2) y plegar el **stem** hacia abajo de manera que el **manillar** quede junto a la rueda delantera..
- Utilizando una **llave fija N°10** sujetar la **TUERCA DE AJUSTE** y girando la **leva** proceda a realizar el **AJUSTE (SENTIDO HORARIO)** o **DESAJUSTE (SENTIDO ANTIHORARIO)** según corresponda (Fig. 3).



**¡ATENCIÓN!** Con el uso, es probable que la **"TUERCA DE AJUSTE"** se afloje y usted sienta un leve juego en la unión del stem (**BISAGRA**). Es fundamental que el mismo esté correctamente ajustado para evitar la fatiga del componente..

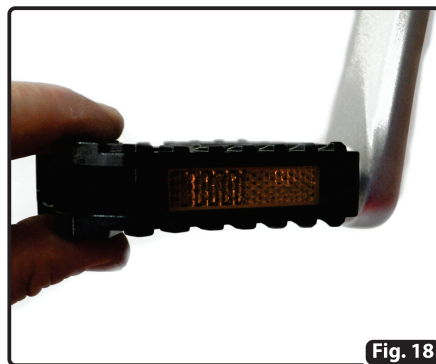
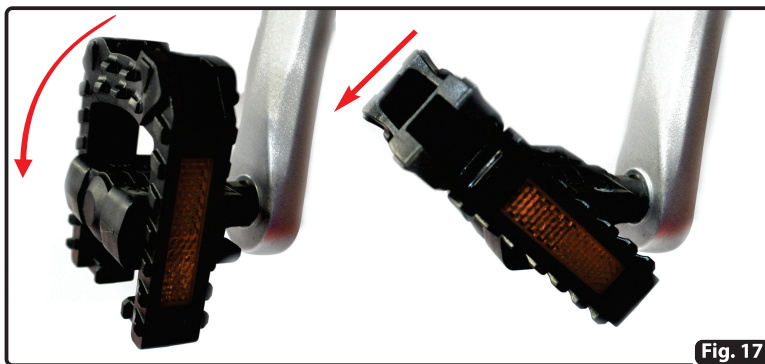
## ORIGINAL 70

### INSTRUCCIONES DE DESPLEGADO

*Aurorita*

#### 1. DESPLEGAR LOS PEDALES

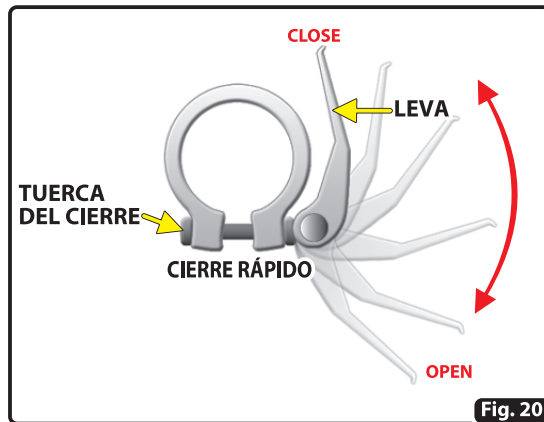
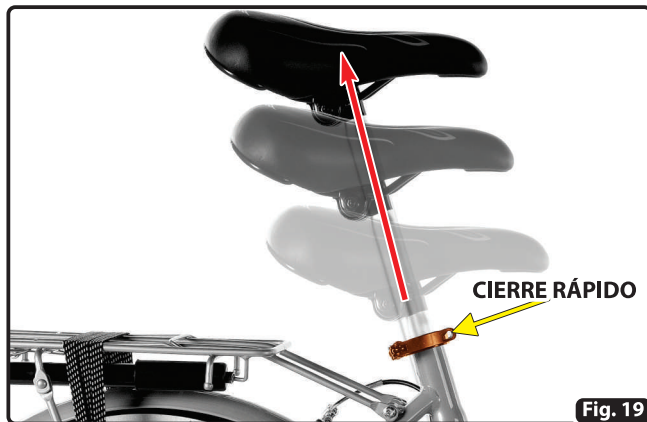
- Empujar el pedal hacia fuera (Fig. 17) y el pedal vuelve automáticamente a la posición horizontal (Fig. 18).
- Repetir el proceso con el otro pedal.



**¡ATENCIÓN!** Los pedales deben ser colocados por personal especializado utilizando las herramientas adecuadas y respetando los torques correctos. La mala colocación ocasiona el desgaste de la rosca dejándola inutilizable. Antes de utilizar la bicicleta siempre verificar que ambos pedales hayan quedado firmemente trabados en su posición horizontal, correctamente ajustados y sin juego. Para mayor información ver **MANUAL DEL USUARIO (Pág. 33)**.

### 4. AJUSTAR EL ASIENTO

- Abrir el **cierre rápido** del caño portasilla accionándolo desde su **leva** hasta la posición **"open"** (Fig. 18).
- Ajustar la altura del asiento **respetando las marcas de seguridad indicadas en el caño portasilla (Manual del Usuario Pág. 12)**.
- Ajustar el **cierre rápido** para asegurar el caño portasilla llevando la **leva** a la posición **"close"**. Verificar que el asiento haya quedado firmemente ajustado, sin movimiento alguno, intentando girar el mismo en ambos sentidos desde sus extremos.



### ¡ADVERTENCIA!

No utilizar el caño portasilla por encima de la marca de inserción mínima de seguridad. Dicha marca siempre tiene que estar dentro del cuadro. Para mayor información ver **MANUAL DEL USUARIO (Pág. 12)**

## MANTENIMIENTO GENERAL

Mantenga limpia la bicicleta. No la deje a la intemperie exponiéndola a los factores climáticos que aceleran el desgaste de todos sus componentes, acortándole la vida útil. En caso de inmovilización prolongada recomendamos colgar la bicicleta limpia desde su cuadro, para no dañar neumáticos y cámaras.

La bicicleta debe limpiarse utilizando trapos húmedos. Luego, lubricar todas las partes móviles.

Existen diferentes productos de limpieza. Debido a la importancia del cuidado del medio ambiente, se aconseja usar agentes limpiadores biodegradables.

No lavar la bicicleta con alta presión de agua.

### Lubricantes recomendados

**Lubricante sintético para:** Cadena - Cambio trasero - Descarrilador delantero - Brazos de freno - Manijas de freno - Piñón.

Grasa para: Mazas - Manijas de cambio - Cables de freno - Caja pedalera - Juego de dirección - Pedales-Cables de cambio  
Cables de descarrilador - Portasilla-Potencia.

**Lubricante siliconado para:** Cuadro y horquilla.

No utilizar desengrasante sobre la cadena. Remover el exceso de lubricante que podría provocar capas superficiales de suciedad. Se aconseja utilizar lubricante con teflón para el mantenimiento de las partes móviles de la bicicleta.

### Herramientas necesarias

Inflador con manómetro - Martillo plástico - Pinza - Llaves Allen de 2-4-5-6 y 8mm - Llave Fancesa regulable - Llaves de 8-9-10-12-13-14 y 15mm - Destornillador Philips - Destornillador plano - Extractor de cubierta - Torquímetro.



*aurorita*

Co  
C  
rica  
bricar  
sua  
lat

Co  
Inspe  
Ins  
Ins  
Inspe  
Lubricar







# AURORA

## BICICLETAS PLEGABLES DESDE 1956

MÁS DE 65 AÑOS DE TRAYECTORIA GARANTIZAN  
LA CALIDAD DE NUESTROS PRODUCTOS



**RODADOS AURORA S.A.**

*José Alico 537, Aldo Bonzi*

*La Matanza, Provincia de Buenos Aires, Argentina - CP1785AKC*

*TEL: (0054-11) 4442-3447 / 3621 / 0844*

*Email: [info@rodados-aurora.com.ar](mailto:info@rodados-aurora.com.ar)*